

name	Erweiterung der Enteisungstanks am Flughafen Hamburg		
auftraggeber	Flughafen Hamburg GmbH		
ort	Flughafen Hamburg		
dauer	beginn	Juni 2011	
	ende	Oktober 2012	

Um den gestiegenen Anforderungen an Enteisungsmittel am Flughafen Hamburg gerecht zu werden, wird das vorhandene Enteisungsmittellager erweitert. Die Lagerkapazität soll von derzeit anderthalb Tagen auf drei Tage verdoppelt werden.

- 4 Tanks je 30.000 Liter für Enteisungsmittel ADF Typ 1,
- 4 Tanks je 30.000 Liter für Enteisungsmittel ADF Typ 2,
 - 1 Tank 20.000 Liter für Enteisungsmittel Pre-Mix,
- 2 Tanks je 30.000 Liter die Bevorratung von warmen Wasser.

Die Anlage wurde Ende September nach nur fünf Monaten Bauzeit termingerecht für den Winterflugplan 2012/2013 abgenommen.



Ansicht Enteisungsanlage

leistungen

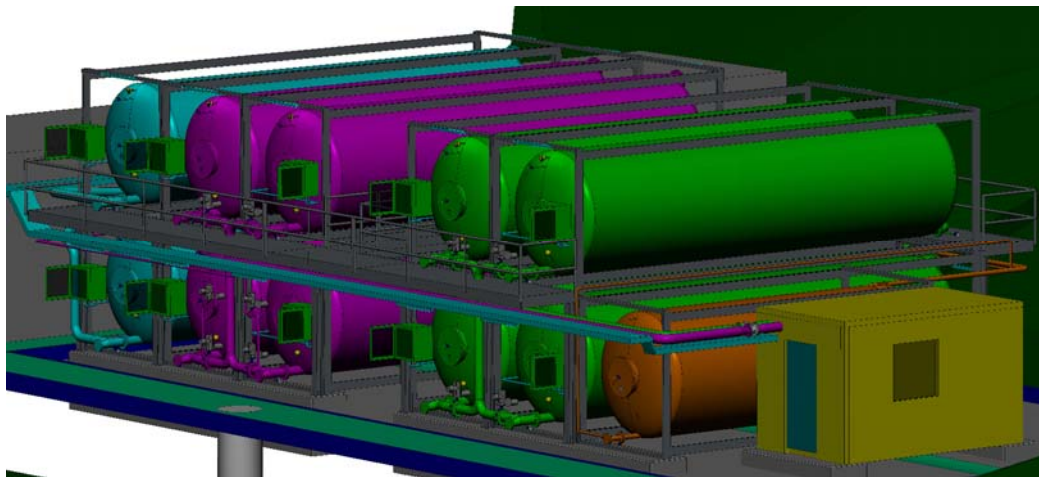
Für die Planungen wurde das Ingenieurbüro wolf ingenieure + berater mit den Leistungsphasen Entwurf, Planung, Ausschreibung und Bauüberwachung (3 bis 9 HOAI) beauftragt:

industrie + produktion - luftfahrt
 durchgeführte projekte



- Rohrleitungsbau Edelstahlleitungen bis DN150, Tankanlage für wassergefährdende und brennbare Stoffe
- Blitzschutz, Stromversorgung, Prozeßleittechnik, Beleuchtungsanlagen
 - Tragwerk + Stahlbau
- Sanierung des Rückhalteraums für Löschwasser, brennbare und wassergefährdende Flüssigkeiten, Betonfundamente

illustration



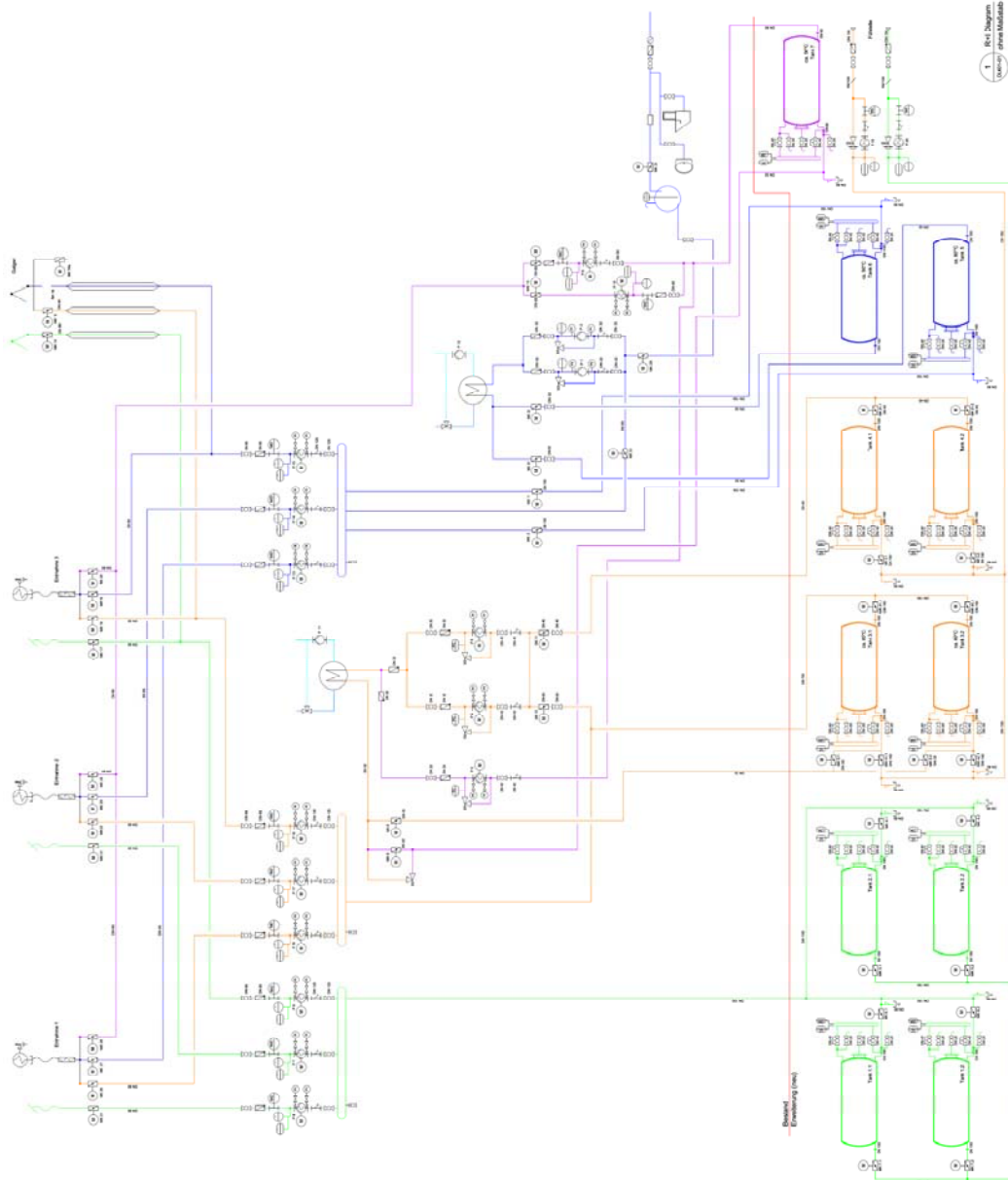
CADD-Modell der Gesamtanlage



Lieferung der Tankcontainer

industrie + produktion - luftfahrt
 durchgeführte projekte





R+I-Fließbild Enteisungslagers

industrie + produktion - luftfahrt durchgeführte projekte



energiewirtschaft
wasserwirtschaft
landwirtschaft
industrie + produktion
technische ausrüstung